

ИНСТРУКЦИЯ ПО МОНТАЖУ И ЭКСПЛУАТАЦИИ

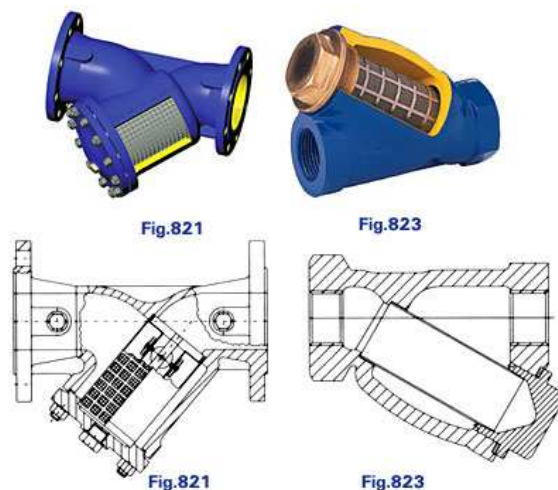
ФИЛЬТР СЕТЧАТЫЙ

Fig. 821, 823


Издание: 1/2008
Дата: 22.10.2007

СОДЕРЖАНИЕ

1. Описание изделия
2. Требования к обслуживающему персоналу
3. Транспортировка и хранение
4. Функция
5. Применение
6. Монтаж
7. Обслуживание
8. Уход и ремонт
9. Причины эксплуатационных помех и их устранение
10. Выход из эксплуатации
11. Условия гарантии

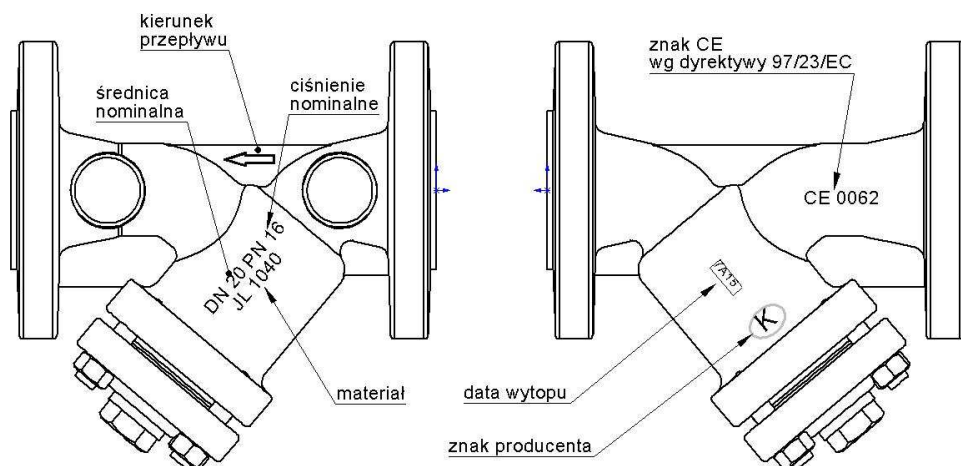


1. ОПИСАНИЕ ИЗДЕЛИЯ

| | | | |
|--|--|--|---|
|  | figura 821 przyłącze kołnierzowe kształt skośny |  | figura 823 przyłącze gwintowe kształt skośny |
|--|--|--|---|

Фильтра имеют обозначения согласно требованиям нормы PN-EN19. Обозначение облегчает идентификацию и содержит:

- номинальный диаметр DN (mm),
- номинальное давление PN (bar),
- обозначение материала из которого изготовлены корпус и крышка,
- стрелку показывающую направление течения среды,
- знак производителя,
- литейный номер,
- знак CE, для клапанов подлежащих под директиву 97/23/EC. Символ CE только от DN32



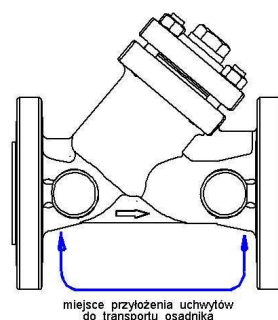
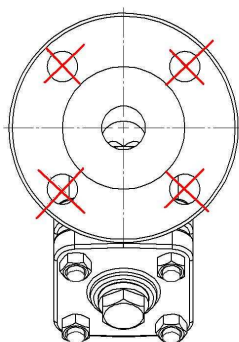
2. ТРЕБОВАНИЯ К ОБСЛУЖИВАЮЩЕМУ ПЕРСОНАЛУ

Персонал занимающийся монтажом и обслуживанием фильтров должен иметь квалификации для проведения таких работ.

Если во время работы клапана его горячие элементы такие как: части копуса и крышки или другие могут быть причиной ожога, то пользователь обязан прикрыть их.

3. ТРАНСПОРТИРОВКА И ХРАНЕНИЕ

Транспортировка и хранение должны производиться в температуре -20°C до 65°C , а клапаны нужно обесопасить от действия сил которые могут повредить покрасочный слой. Покраска защищает клапаны от коррозии во время транспортировки и хранения. Фильтра должны храниться в помещениях которые будут защищать их от действия атмосферических сил и загрязнений. В помещениях с сыростью нужно применить осушающие средства, чтобы предотвратить появления конденсата. Вес фильтров подан в каталожных картах.



Запрещено прикреплять к отверстиям во фланцах приспособления для подъёма фильтра.

4. ФУНКЦИЯ

Фильтра сетчатые служат для защиты и очистки текущей среды. Защищают они от попадания частиц и загрязнений до чувствительных элементов инсталляций, насосов, регулировочная арматура, манометры и другие. Фильтр задерживает загрязнения размеры которых не превышают размер глазков сеток. Для удаления с жидкостей ферромагнетических частиц нужно использовать магнитные патроны, которые устанавливаются в сетке.

Пределы использования поданны в каталожных картах. Рабочая среда требует или запрещает применение определённых материалов. Фильтра запроектированы для применения в нормальных условиях. В случае применения в условиях которые их превышают напр. агрессивные среды пользователь должен перед тем как сделать заказ обратиться с вопросом к производителю.

При подборе арматуры для конкретной среды может помочь „Wykaz odporności chemicznej” который размещён на интернет сайте рядом с каталожными картами.

Рабочие давления относительно максимальной температуры среды нужно подбирать согласно ниже поданной таблицы:

| Норма EN 1092-2 | | Температура [° C] | | | | | |
|---------------------------------|----|-------------------|----------|----------|----------|----------|----------|
| Материал | PN | -10 do 120 | 150 | 200 | 250 | 300 | 350 |
| EN-GJL-250 | 6 | 6 bar | 5,4 bar | 4,8 bar | 4,2 bar | 3,6 bar | ----- |
| EN-GJL-250 | 16 | 16 bar | 14,4 bar | 12,8 bar | 11,2 bar | 9,6 bar | ----- |
| EN-GJS-400-18 LT | 16 | 16 bar | 15,5 bar | 14,7 bar | 13,9 bar | 12,8 bar | 11,2 bar |
| EN-GJS-400-18 LT EN-GJS500-7 | 25 | 25 bar | 24,3 bar | 23 bar | 21,8 bar | 20 bar | 17,5 bar |

| Норма EN 1092-2 | | Температура [° C] | | | | | | | | | |
|-----------------|----|-------------------|------------|----------|----------|----------|----------|----------|--------|----------|----------|
| Материал | PN | -60 < do <-10 | -10 do 120 | 100 | 150 | 200 | 250 | 300 | 350 | 400 | 450 |
| GP240GH | 40 | 30 bar | 40 bar | 37,3 bar | 34,7 bar | 30,2 bar | 28,4 bar | 25,8 bar | 24 bar | 23,1 bar | 22,2 bar |



За правильный подбор арматуры к условиям работы отвечает проектировщик инсталляции.

5. ПРИМЕНЕНИЕ

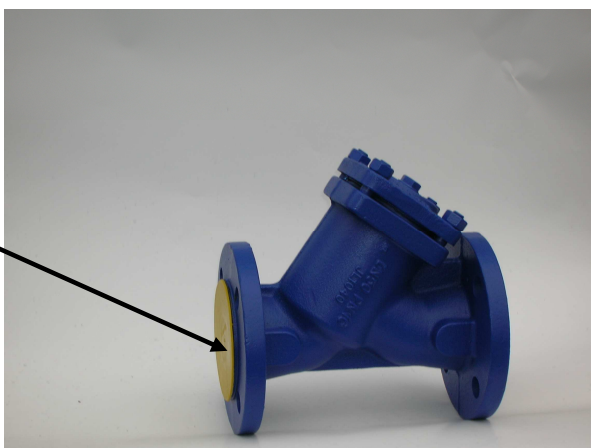
- для холодной и горячей воды, воздуха, гликоли
- теплосети, холодильные установки и конденционирование, энергетика

6. МОНТАЖ

Во время монтажа фильтров нужно соблюдать следующие правила:

- Перед тем как приступить к монтажу фильтров нужно проверить или не были повреждены они во время транспортировки или хранения,
- Нужно проверить или используемые фильтра соответствуют техническим параметрам инсталляции,
- Снять заглушки если таковые присутствуют,

заглушка



- Проверить или внутри фильтра нет ли ненужных деталей,
- Паропроводы нужно конструировать так, чтобы не собирался в них конденсат;
- Во время сварочных работ необходимо защитить фильтр от попадания на него искр, а используемые материалы от высокой температуры,



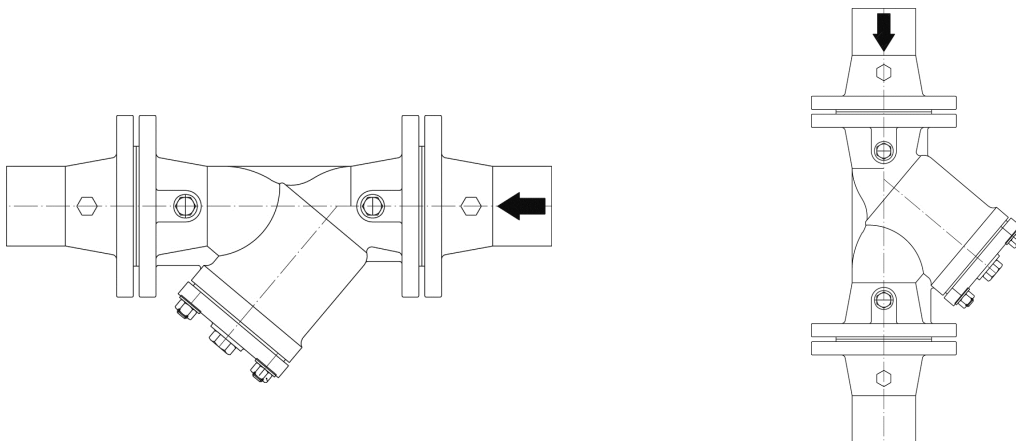
Трубопровод где будет монтирован клапан должен быть проложен так чтобы на корпус клапана не действовали растягивающие и гнущие силы

Соединения на трубопроводе не могут вносить дополнительные напряжения которые могут возникнуть в связи с их надмерным дожимом, а материал соединений должен соответствовать рабочим параметрам трубопровода,



Нужно обратить внимание на направление течения среды, которое обозначено на корпусе фильтра

- крышка фильтра должна быть направлена вниз, чтобы предотвратить возврат загрязнений в трубопровод,



- Чтобы предотвратить водяной удар нужно устанавливать фильтр горизонтально,
- Проектировщик трубопровода должен предусмотреть достаточно места для изъятия сетки с фильтра для её очистки,
- Использовать компенсаторы для уменьшения температурной расширяемости трубопроводом,
- Перед запуском инсталляции нужно промыть систему водой чтобы удалить все элементы которые могут повредить сетку или фильтр,

7. ОБСЛУЖИВАНИЕ

Во время обслуживания нужно соблюдать следующие правила:

- Во время запуска нужно следить чтобы не было скачков температуры и давления,
- Фильтры сетчатые не имеют движущихся элементов и поэтому требуют только контролирования степени загрязнения,
- Сетки требуют систематической очистки, график проверок устанавливает пользователь индивидуально в соответствии со степенью загрязнения протекающей среды,



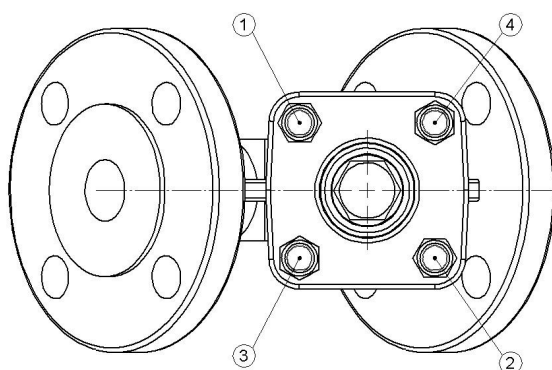
Перед тем как начинать какие либо ремонтные работы нужно: проверить или закрыта подача жидкости, давление и температура доведены до комнатной, жидкость спущена из фильтра.

- Очистку или замену сетки возможна произвести открутив гайки на крышке фильтра, изъятию её из корпуса и очистке струёй воды без использования металлических пособий,
- Некоторую часть загрязнений можно убрать открутив провку находящуюся в крышке,
- После снятия фильтра с трубопровода обязательно нужно поменять прокладку,



Следует особо осторожно обращаться с прокладкой между корпусом и крышкой. Находящийся в ней пояс из нержавеющей стали может поцарапать,

- Болты нужно докручивать равномерно на крест динамометрическим ключём,



Kolejność dokręcania nakrętek łączących pokrywę z korpusem.



Чтобы клапан работал правильно нужно регулярно производить его проверку. График проверок устанавливает пользователь, но не реже чем один раз в месяц.

8. УХОД И РЕМОНТ



Перед тем как начинать какие либо ремонтные работы нужно: проверить или закрыта подача жидкости, давление и температура доведены до комнатной, жидкость спущена из клапана.

- Все работы связанные с уходом и ремонтом должны производить специалисты используя оригинальные детали и инструменты.
- Использовать необходимые предохранительные средства,
- Силы докручивания болтов

| гайка | сила |
|-------|----------------|
| M8 | 15-20 Nm |
| M10 | 35 -40 Nm |
| M12 | 65 – 70 Nm |
| M16 | 140 -150 -- |
| M24 | 350-400 -- |

- При повторном монтаже клапана обязательно нужно его проверить на плотность закрытия всех элементов. Проверку производиться водой под давлением 1,5 x давление номинальное клапана.

9. ПРИЧИНЫ ЭКСПЛУАТАЦИОННЫХ ПОМЕХ И ИХ УСТРАНЕНИЕ

- Во время поиска причин неправильной работы арматуры нужно соблюдать правила безопасности

| Неисправность | Возможная причина | Способ устранения |
|----------------------|---|------------------------------|
| Нет течения среды | Не сняты заглушки | Снять заглушки |
| Слабое течение среды | Грязный фильтр | Почистить или заменить сетку |
| | Засорённый трубопровод | Проверить трубопровод |
| Лопнувшие фланцы | Болты сильно и неравномерно прикрученны | Поставить новую арматуру |

10. ВЫХОД ИЗ ЭКСПЛУАТАЦИИ

После выхода из эксплуатации и демонтажирования вентили нельзя выбрасывать в отходы. Их необходимо хранить с материалами, которые используются для повторного применения. С этой целью надо их доставить в пункт переработки.

11. УСЛОВИЯ ГАРАНТИИ

- ZETKAMA гарантирует качество и правильную работу своих изделий, при условии монтажа и эксплуатации согласно инструкции по эксплуатации и монтажу, условиями и техническими параметрами указанными в каталожных картах ZETKAMY. Гарантия распространяется на 18 месяцев от даты установки, но не более 24 месяцев от даты продажи.

- Гарантии не подлежат использованные чужие части или изменения конструкции сделанные пользователем как и натуральный износ арматуры.

- О выявленных браках пользователь должен поинформировать ZETKAMA сразу по их обнаружению.

- Рекламация должна быть подана в письменной форме.

Адрес для корреспонденции
ZETKAMA S.A.
ul. 3 Maja 12 57-410 Ścinawka Średnia
Telefon (0048) (74) 8652100

Telefax (0048) (74) 8652101
Internet: [http:// www.zetkama.com.pl](http://www.zetkama.com.pl)